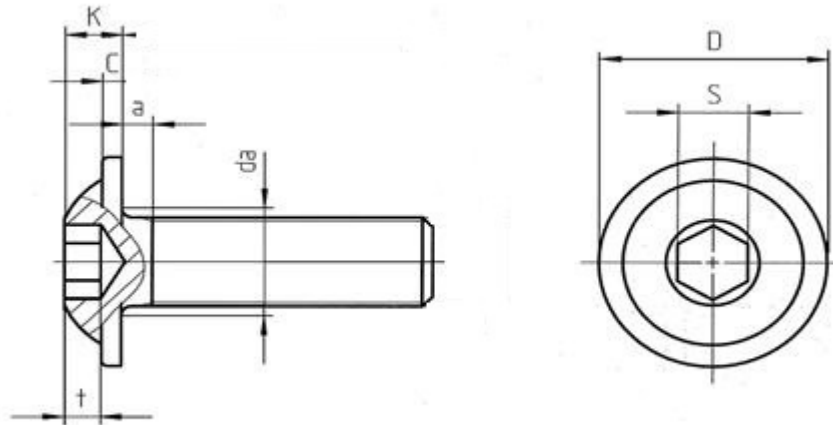


ISO 7380 - 2

Schraube mit abgeflachtem Halbrundkopf + Bund
 - Linsenflansch -

Stand: November 2011



		M 3	M 4	M 5	M 6	M 8	M 10	M 12	M 16
D	max.	6,9	9,4	11,8	13,6	17,8	21,9	26	34
C	min.	0,55	0,65	0,80	1,00	1,25	1,7	2,1	2,5
	max.	0,70	0,80	1,10	1,20	1,50	2,0	2,4	2,8
K	min.	1,40	1,95	2,50	3,00	4,10	5,20	6,40	8,44
	max.	1,65	2,20	2,75	3,30	4,40	5,50	6,60	8,80
da	max.	3,6	4,7	5,7	6,8	9,2	11,2	13,7	17,7
S		2	2,5	3	4	5	6	8	10
t	min.	1,04	1,30	1,56	2,08	2,60	3,12	4,16	5,20
a	min.	0,5	0,7	0,8	1	1,25	1,5	1,75	2