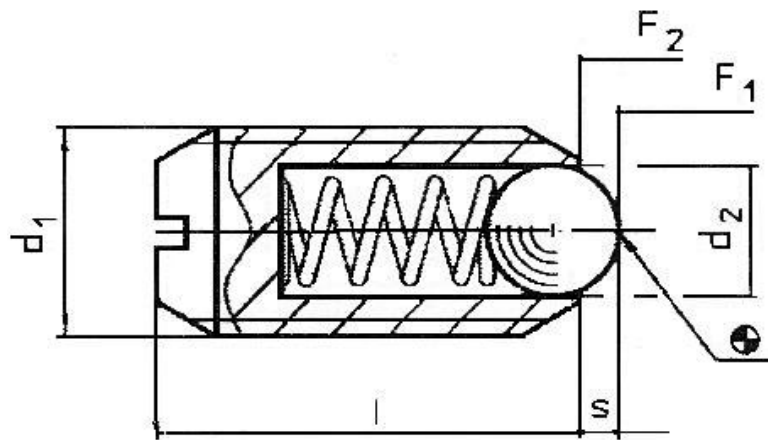


**Federnde Druckstücke
 mit Schlitz + Kugel
 205 S**



205 S geschwärzt
 Kugel gehärtet

d ₁	d ₂	l	s	Federkraft F ₁ N~*	Federkraft F ₂ N~*
M 2	1,0	4	0,3	0,8	1,5
M 3	1,5	7	0,4	3	4,5
M 4	2,5	9	0,8	8,5	14
M 5	3	12	0,9	8	14
M 6	3,5	14	1	11	18
M 8	4,5	16	1,5	18	31
M 10	6	19	2	24	45
M 12	8	22	2,5	26	49
M 16	10	24	3,5	41	86
M 20	12	30	4,5	56	111
M 24	15	34	5,5	81	151

* = statistischer Wert